

SARAYA Europe

Sensorspender GUD-1000

Leichter kann Händehygiene nicht sein!

Der GUD-1000 Sensorspender kann sehr flexibel platziert und eingesetzt werden.



- 1** Hygienisch
Der berührungslose GUD-1000 Spender hilft, nosokomiale Infektionen zu verhindern.
- 2** Variabel
Der Sensorspender kann mit verschiedenen Hygieneprodukten wie Desinfektionsmitteln und Seifen verwendet werden.
- 3** Flexibel
Der Batteriebetrieb ermöglicht einen flexiblen Einsatz – sowohl freistehend als auch an der Wand montiert.

GUD-1000



Wand/Freistehend

4 Batterien Typ D

Seife

Schaumseife

Desinfektion

Spray/Gel

Artikelnummer: 77099

B 147 mm x T 101 mm x H 268 mm

■ Batteriebetrieb



Vier Batterien des Typs D betreiben den Spender mindestens 1 Jahr.*
*getestet mit Flüssigseife.

■ Verschlussmechanismus



Das Verschließen des Gerätes verhindert das Eindringen anderer Substanzen und den Zugriff Unbefugter.

■ Einwegflaschen



Einfacher Austausch der hygienischen Einwegflaschen.

■ Größe



Nur 101 mm breit! Der Spender wird somit nie zum Hindernis.



Alsoft VB

Alsoft VB ist ein hygienisches und chirurgisches Händedesinfektionsmittel. Durch die Verwendung zweier Arten Alkohol in Kombination mit Phosphorsäure erreicht Alsoft VB eine sichere und breite Wirksamkeit gegen eine Reihe von Mikroorganismen bei einer kurzen Einwirkungszeit.

Merkmale:

- Hygienische Händedesinfektion nach EN1500
- Chirurgische Händedesinfektion nach EN12791
- Alsoft VB inaktiviert eine Vielzahl an Viren in 15 Sekunden - inklusive Noroviren
- Enthält feuchtigkeitsspendende Inhaltsstoffe, die nach jeder Anwendung für geschmeidige und weiche Hände sorgen
- Passend zum berührungslosen GUD-1000 Spendersystem
- VAH-gelistet



Alsoft Schäumende Handseife

Natürliche Seife ohne Duftstoffe

Merkmale:

- Auf pflanzlicher Basis
- Starke Reinigungs- und Fettlösekraft
- Schont die Hände bei häufiger Anwendung



Alsoft Schäumende Handseife G

Natürliche Seife mit grüner Apfel-Duft

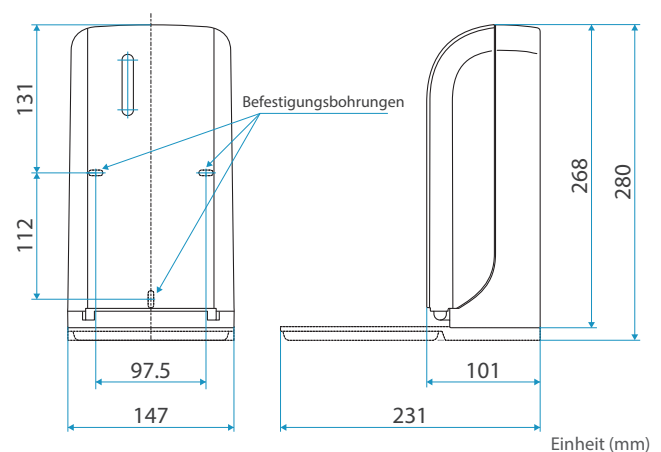
Merkmale:

- Auf pflanzlicher Basis
- Starke Reinigungs- und Fettlösekraft
- Schont die Hände bei häufiger Anwendung
- erfrischender Duft von grünen Äpfeln

Spezifikationen

Maße (in mm)

Item	Details
Produkt	Sensorspender
Modell	GUD-1000
Maße (BTH)	147 mm x 101 mm x 268 mm
Gewicht	ca. 785 g (ohne Zubehör, Verpackung und Flasche)
Materialien	Gehäusefront..... PP Gehäuse..... PP Fenster PP Mechanikgehäuse (innen) ABS Batteriekasten PP
Stromquelle	4 Alkali-Batterien Typ D WEEE Reg. No. DE 31522383 / BattG Reg. No. DE 92572534
Betriebstemperatur	5–40°C
Feuchtigkeit	20–85% (keine Kondensierung)
Produkte	Nur vom Hersteller angezeigte Produkte verwenden



Hinweise

- Bitte kontaktieren Sie unsere Außendienstmitarbeiter bei Fragen zu dem Gerät.
- Bitte lesen Sie vor dem Gebrauch die Bedienungsanleitung sorgfältig durch.
- Verwenden Sie nur von Saraya empfohlene Produkte.
- Andere Produkte können das Gerät schädigen.

● Copyright Saraya Europe. Alle Angaben ohne Gewähr. Änderungen vorbehalten.